



MANUAL DE INSTRUCCIONES

LIJADORA DE PARED

MODELO: FA7101



PRESENTACIÓN

La lijadora de pared FASCY está diseñada especialmente para lijar en seco, materiales como yeso, paredes imprimadas, así como la eliminación de capas de pintura y adhesivos. Una máquina práctica y manejable para trabajar cómodamente con ambas manos, empuñadura ergonómica para un mayor control y confort. Robusto sistema de sujeción del abrasivo con tejido auto adherente (velcro), alta aspiración con colector de polvo. Utilizado principalmente para construcción en general.

ESPECIFICACIONES TÉCNICAS

MODELO:	FA7101
DISCO:	180mm
POTENCIA:	750W
VELOCIDAD:	1.400 a 2.600 r. p. m.
VOLTAJE:	220V 50/60Hz

INSTRUCCIONES DE SEGURIDAD



ADVERTENCIA

Lea todas las instrucciones descriptas abajo, de no ser así podrá ocurrir una descarga eléctrica, fuego y/o serias lesiones. El término "La lijadora" en todas las advertencias listadas abajo se refiere a herramientas operadas con tensión de red (con cable)

GUARDE ESTAS INSTRUCCIONES

Seguridad del área de trabajo

- Mantenga el área de trabajo limpia y bien iluminada. Áreas desordenadas y sucias pueden ocasionar accidentes.
- No opere la lijadora en atmosferas explosivas, como por ejemplo en presencia de líquidos, gases o polvos inflamables. La lijadora crea chispas que pueden encenderlas.
- Mantenga a niños y espectadores lejos mientras que opera la lijadora. Las distracciones pueden causar pérdida del control.

Seguridad personal

- Manténganse alerta, mire lo que hace y use el sentido común cuando utiliza la lijadora. No la utilice cuando está cansado o bajo influencia de drogas, alcohol o medicación. Un momento de desatención puede resultar en lesiones.
- Utilice equipamiento de seguridad. Utilice siempre lente protector, zapatos antideslizantes, mascara para polvo y protector auditivo esto reduce el riesgo lesiones.
- No exceda su alcance. Manténgase balanceado y con los dos pies sobre el piso en todo momento. Esto posibilita un mejor control del trabajo en situaciones inesperadas.
- Al lijar áreas de difícil acceso, como techos, asegúrese de utilizar una plataforma estable. No use la herramienta en una escalera, ya que se requieren las dos manos cuando se usa la herramienta eléctrica.
- Vístase apropiadamente. No vista ropa suelta, joyas o guantes. Mantenga su pelo y ropa lejos de la base.
- La lijadora está prevista de un colector de polvo (opcional si desea adaptar a una aspiradora), asegúrese que se encuentren conectadas apropiadamente. El uso de estos dispositivos puede reducir los riesgos relacionados con el polvo.

Seguridad en materia de electricidad

a) No modifique bajo ninguna forma el enchufe. El enchufe que encaje correctamente al tomacorriente reduce el riesgo de una descarga eléctrica.

b) No exponga la lijadora a la lluvia o condiciones húmedas. El ingreso de agua aumenta el riesgo de una descarga eléctrica.

c) No abuse del cable de alimentación. Nunca lo utilice para transportar, tirar o desenchufar la lijadora. Manténgalos lejos del calor, aceite, bordes filosos o partes móviles. Los cables dañados o enredados aumentan el riesgo de una descarga eléctrica.

d) Cuando utiliza la lijadora en el exterior, utilice una extensión del cable adecuado para exteriores. El uso de un cable adecuado evita el riesgo de una descarga eléctrica.

Información especial de seguridad.

a) Esta herramienta ha sido diseñada para lijar, observe todas las indicaciones de seguridad, instrucciones, ilustraciones y datos que se suministra con la lijadora. En caso de no atenerse a las instrucciones puede ocasionar graves lesiones.

b) No fuerce la lijadora. Una presión excesiva podrá reducir la eficacia del lijado, dañar la lija o acortar la vida útil.

c) Si utiliza la lijadora con el borde de la base haciendo contacto con la pieza de trabajo podrá desgastar y deberá cambiarlo.

d) No utilice lijas gastadas, antes de cada uso inspeccione el estado con el fin de detectar si están gastadas o con fisuras, si detecta alguna anomalía reemplace inmediatamente.

e) No utilice lijas que requieran ser refrigeradas, la aplicación de agua u otro tipo de refrigerante puede ocasionar una descarga eléctrica.

Cuidados de la lijadora.

a) Antes de cada uso inspeccione que no haya anomalías o cualquier otra condición que pueda afectar el funcionamiento. Muchos accidentes son causados debido a la falta de mantenimiento.

b) No utilice la lijadora si el interruptor no enciende ni apaga la misma. La lijadora que no pueda ser controlada mediante el interruptor es peligrosa y debe ser reparada.

c) No fuerce la lijadora. Use de acuerdo a estas instrucciones y en el sentido en que fue fabricada, teniendo en cuenta las condiciones de trabajo y el trabajo a realizar. El uso para operaciones diferentes puede llevar a una situación peligrosa.

d) No modifique de ninguna manera el interruptor ni el sistema de puesta en marcha de la lijadora. Nunca realice una conexión directa a la tensión de red, esto puede ocasionar graves lesiones personales.

e) Hágale mantenimiento regular. Corrobore que no haya desalineamientos o bloqueos de partes móviles, rotura de partes y cualquier otra condición que pueda afectar el funcionamiento de la lijadora.

f) Desconecte el enchufe de la fuente de alimentación antes de realizar ajustes, cambiar accesorios. Esta medida de seguridad reduce el riesgo de un arranque accidental.

g) Limpie con regularidad las salidas de aire de la lijadora. El ventilador del motor arrastrará polvo dentro de la carcasa y la acumulación excesiva de polvo puede causar peligros relacionados con la electricidad o daños a la lijadora.

INSTALACION DE LA LIJA Y DISCO.

- a) **Para la lija**, retire el polvo o suciedad del disco antes de colocar la lija nueva.
- b) La lija debe encajar exactamente con el disco y no debe superponerse. Los orificios perforados en el disco deben estar alineados con los orificios de la lija para que la extracción de polvo funcione correctamente.
- c) **Para el disco**, retire el disco aflojando el tornillo la llave, inserte el disco nuevo en la lijadora y verifique que quede correctamente alineada y luego asegure con el tornillo.

INSTALACIÓN DE LA MANGUERA.

- a) Inserte la manguera en la salida de extracción de polvo en la parte posterior de la lijadora, asegúrese que las ranuras de la manguera estén alineadas con los orificios de salida.
- b) Gire la manguera en sentido horario para apretar, y anti-horario para aflojar.

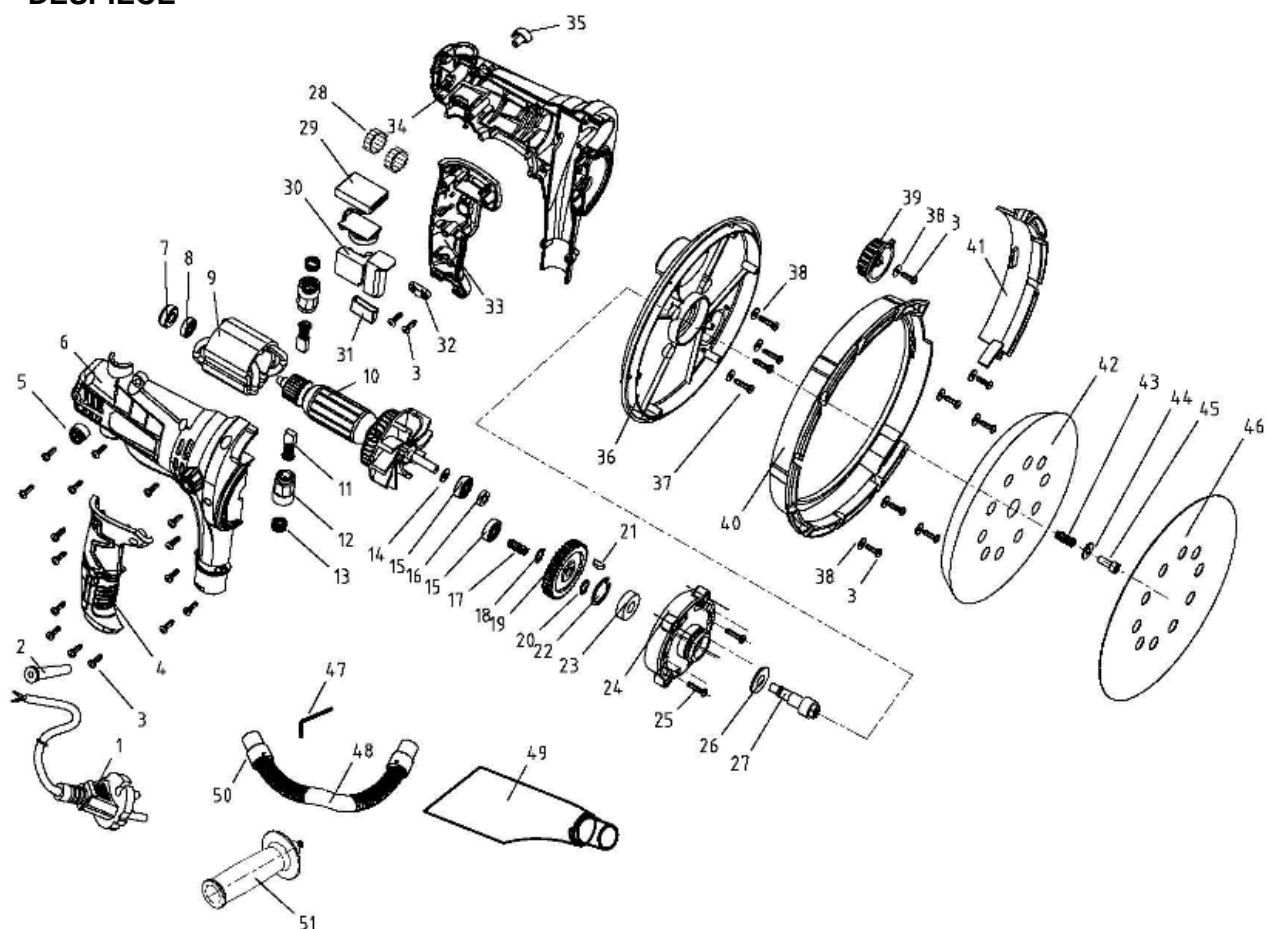
CONSEJOS DE OPERACIÓN.

- a) Prepare la lija y tenga en cuenta las dimensiones de la base de la lijadora, una lija que no sea del tamaño ideal puede causar accidentes.
- b) Asegúrese que las perforaciones de la lija correspondan a la base de la lijadora, esto para evacuar mejor los restos de polvo que genera el trabajo.
- c) Encienda la lijadora y aguarde que alcance la máxima velocidad antes de apoyar a la pieza de trabajo. La velocidad puede ser ajustada mientras está en funcionamiento.
- d) Sujete firmemente con ambas manos e inicie el trabajo ejerciendo una ligera presión sobre la pieza de trabajo. Ejercer una presión excesiva no mejora la calidad del lijado y puede reducir la vida útil de la lija, el disco y la lijadora.
- e) Evite el contacto prolongado con polvo generado por el lijado. Vístase con ropas que lo protejan del polvo y lave las áreas expuestas con agua y jabón.
- f) Las superficies del área de trabajo deben ser aspiradas y limpiadas en profundidad mientras dure el trabajo, la bolsa de polvo debe ser cambiada con frecuencia.
- g) Disponga de un basurero junto al lugar de trabajo donde pueda destinar los desechos de polvo, debe eliminarse de acuerdo a procedimientos de una basura normal.

LUEGO DE LA OPERACIÓN.

- a) Limpie la lijadora alrededor de las ranuras de ventilación, verifique que estén libre de polvo para evitar el riesgo de recalentamiento del motor.
- b) Recomendamos limpiar internamente la lijadora con aire y la parte externa con paño ligeramente humedecido con jabón neutro.

DESPIECE



NO	LISTADO DE PIEZAS	NO	LISTADO DE PIEZAS
1	ENCHUFE	27	EJE
2	PROTECTOR CABLE	28	INDUCTANCIA
3	TORNILLO ST4X14	29	REGULADOR DE VELOCIDAD
4	MANIJA DERECHA	30	INTERRUPTOR
5	ACCESORIO PLÁSTICO	31	CAPACITOR 0.22uF
6	CARCASA DERECHA	32	PRESA CABLE
7	CAPUCHON DE GOMA	33	MANIJA IZQUIERDA
8	RULEMAN 607	34	CARCASA IZQUIERDA
9	CAMPO	35	ACCESORIO PLÁSTICO
10	INDUCIDO	36	TAPA BASE
11	CARBÓN	37	TORNILLO ST4X30
12	PORTA CARBÓN	38	ARANDELA 4X13
13	TAPA CARBÓN	39	PERILLA REGULADOR
14	ARANDELA GUARDAPOLVO $\Phi 8$	40	PROTECTOR
15	RULEMAN 608	41	TAPA
16	ARANDELA DE ACEITE	42	DISCO VELCRO
17	RESORTE	43	RESORTE
18	SEGURO $\Phi 10$	44	ARANDELA $\Phi 6 \times \Phi 14$
19	CORONA	45	TORNILLO
20	SEGURO $\Phi 12$	46	LIJA VELCRO
21	CHAVETA 3*10	47	LLAVE L 5
22	SEGURO $\Phi 28$	48	MANGUERA
23	RULEMAN 6001	49	BOLSA PARA POLVO
24	TAPA INTERMEDIA	50	CONECTOR
25	TORNILLO ST4X25	51	MANIJA AUXILIAR
26	ANILLO GUARDAPOLVO	*	*

Reparación.

La reparación deberá realizarse en un servicio técnico autorizado para los productos **FASCY** utilizando solo repuestos originales, esto garantizará la seguridad del producto.

TERMINO DE GARANTÍA

PLAZO Y COMPROBACION DE LA GARANTÍA

1. Los productos **FASCY** han sido rigurosamente testados por la empresa y cuenta con garantía contra defectos originado de fabricación por un periodo de **UN AÑO** a partir de la fecha de compra del **PRIMER CONSUMIDOR**.

2. Para la comprobación de este plazo, el consumidor deberá presentar la Tarjeta de Garantía debidamente completada y el comprobante de compra.

EXCLUSION DE GARANTÍA

1. Partes desgastadas por el uso normal del producto.
2. Los daños causados por accidentes, abuso o mala utilización.
3. Los productos que no cuentan con la etiqueta de seguridad o etiqueta violada.
4. Los productos que hayan sido reparados por servicio técnico no autorizado.
5. Los productos que hayan sido modificados total o parcialmente.

La empresa se reserva el derecho de dar explicación sobre la garantía.